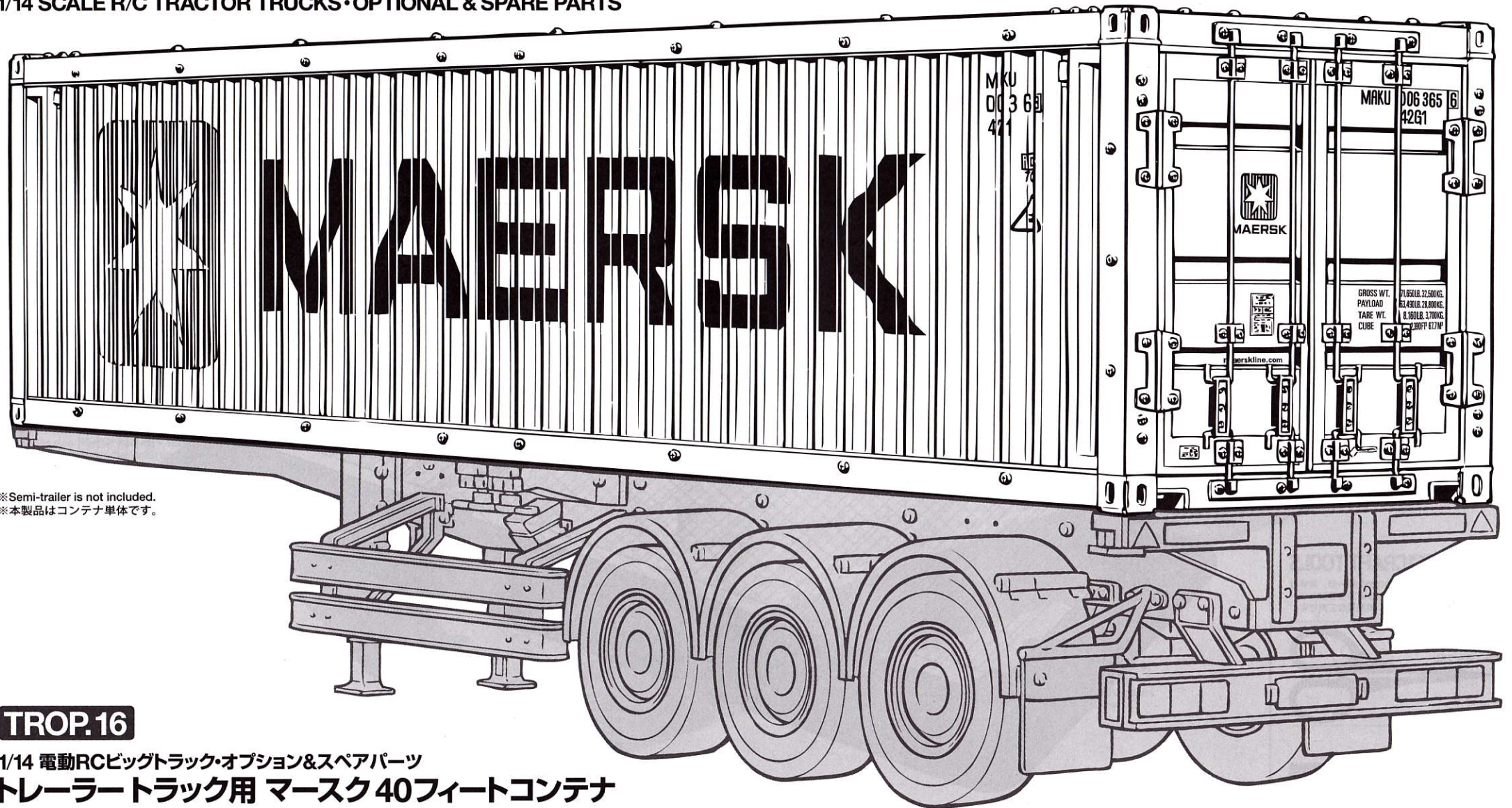




MAERSK 40-FOOT CONTAINER

for TAMIYA 1/14 SCALE CONTAINER SEMI-TRAILER

1/14 SCALE R/C TRACTOR TRUCKS • OPTIONAL & SPARE PARTS



※Semi-trailer is not included.
※本製品はコンテナ単体です。

TROP.16

1/14 電動RCビッグトラック・オプション&スペアパーツ
トレーラートラック用 マースク 40フィートコンテナ

作る前にならずお読みください。
 Read before assembly.
 Erst lesen - dann bauen.
 Lire avant assemblage.

★お買い求めの際、また組み立ての前には必ず内容をお確かめください。万一不良部品、不足部品などありました場合には、お買い求めの販売店にご相談ください。
 ★小さなビス、ナット類が多く、よく似た形の部品もあります。図をよく見てゆっくり確実に組んでください。金具部品は少し多めに入っています。予備として使ってください。

★Study the instructions thoroughly before assembly.
 ★There are many small screws, nuts and similar parts. Assemble them carefully referring to the drawings. Extra screws and nuts are included. Use them as spares.

★Vor Baubeginn die Bauanleitung genau durchlesen.
 ★Viele kleine Schrauben und Muttern etc. müssen genau der Anleitung nach eingebaut werden. Es liegen zusätz-

liche Schrauben und -mutter bei. Als Ersatzteile verwenden.

★Assimilez les instructions parfaitement avant l'assemblage.

★Il y a beaucoup de petites vis, d'écrous et de pièces similaires. Les assembler soigneusement en se référant aux dessins. Des vis et des écrous supplémentaires sont inclus. Les utiliser comme pièces de rechange.

《使用する塗料》
 TAMIYA PAINT COLORS
 TAMIYA-FARBE
 PEINTURES TAMIYA

TS-17 ●アルミシルバー / Gloss aluminum /
 Alu-Silber / Aluminium brillant

TS-79 ●セミグロスクリヤー / Semi gloss clear /
 Seidenmatt Klar / Vernis satine

TS-81 ●ロイヤルライトグレイ / Royal light gray /
 Royal Hellgrau / Gris Clair Royal

XF-1 ●フラットブラック / Flat black /
 Matt Schwarz / Noir mat

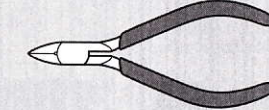
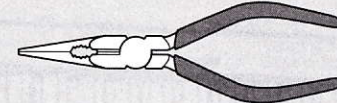
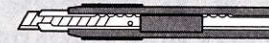
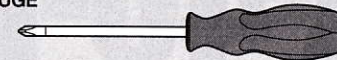
《用意する工具》
 TOOLS RECOMMENDED
 BENÖTIGTE WERKZEUGE
 OUTILLAGE

+ドライバー (大、小)
 + Screwdriver (large, small)
 + Schraubenzieher (groß, klein)
 Tournevis + (grand, petit)

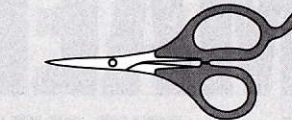
クラフトナイフ
 Modeling knife
 Modellbaumesser
 Couteau de modéliste

ラジオペンチ
 Long nose pliers
 Flachzange
 Pincès à becs longs

ニッパー
 Side cutters
 Seitenschneider
 Pincès coupantes



はさみ
 Scissors
 Schere
 Ciseaux



ピンセット
 Tweezers
 Pinzette
 Précelles



合成ゴム系接着剤
 Plastic cement
 Plastikkleber
 Colle plastique

メタルプライマー
 Metal primer
 Metallgrundierung
 Apprêt pour métal

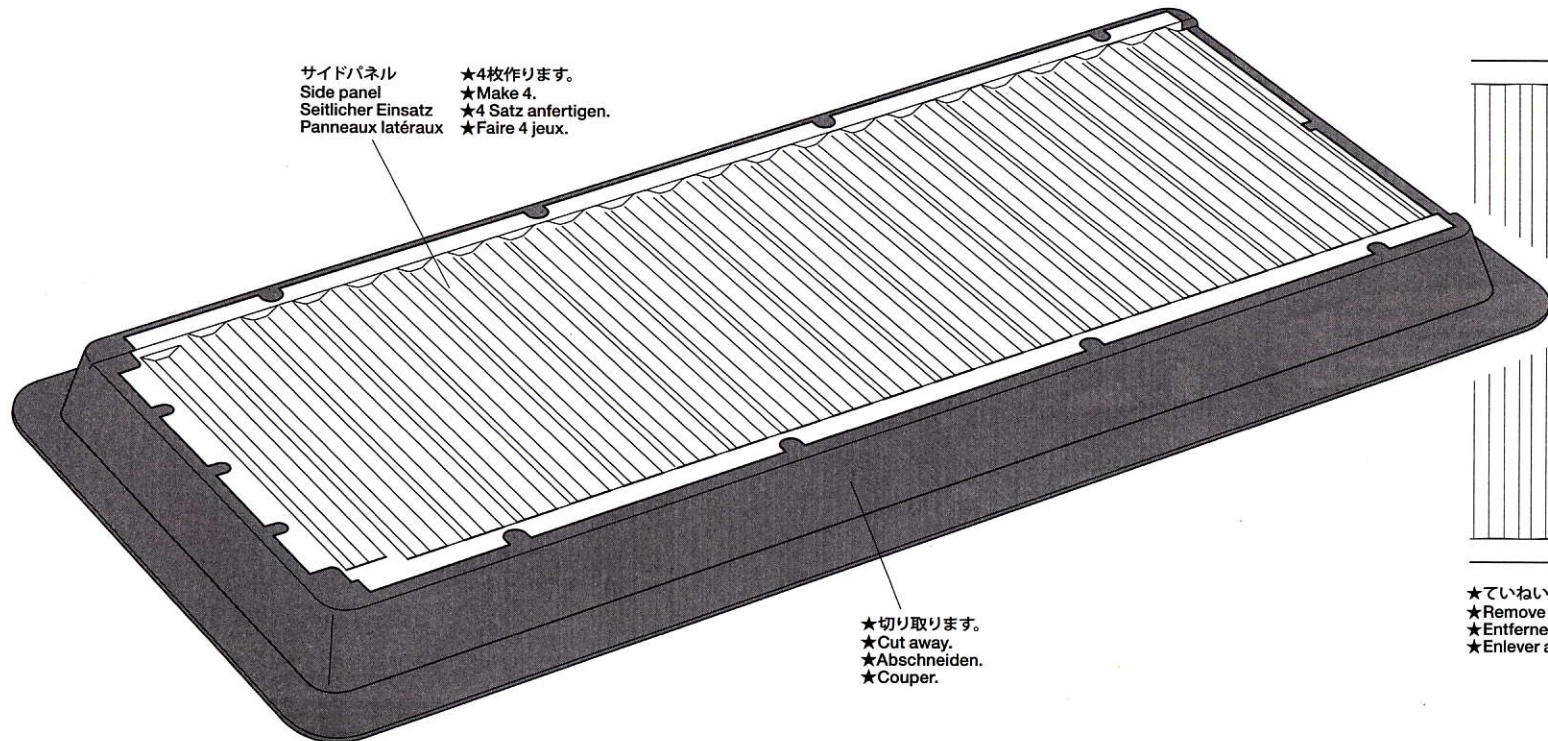
★この他に、ヤスリや柔らかな布があると便利です。
 ★File and soft cloth will also assist in construction.
 ★Hilfreich für den Zusammenbau können sein:
 Feile, weiches Tuch.
 ★Des limes et un chiffon doux seront également utiles.

D 1~15
 袋詰Dを使用します
 BAG D / BEUTEL D / SACHET D

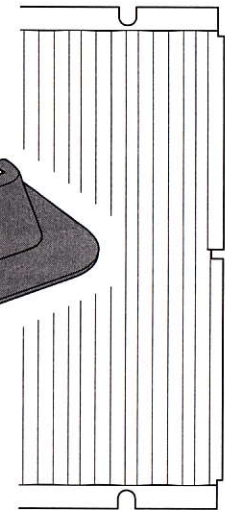
1

1

サイドパネル ★4枚作ります。
 Side panel ★Make 4.
 Seitlicher Einsatz ★4 Satz anfertigen.
 Panneaux latéraux ★Faire 4 jeux.



★切り取ります。
 ★Cut away.
 ★Abschneiden.
 ★Couper.



★ていねいに切り取ります。
 ★Remove carefully.
 ★Entfernen.
 ★Enlever avec soin.

TAMIYA CRAFT TOOLS

良い工具選びは傑作づくりのための第一歩。本格派をめざすモデラーにふさわしいタミヤクラフトツール。耐久性も高く、使いやすい高品質な工具です。

CURVED SCISSORS

曲線ばさみ
 (プラスチック用)



ITEM 74005

CRAFT KNIFE

クラフトカッター



ITEM 74013

2

★貼る指示のないステッカーはご自由にお貼りください。

★Use extra stickers as you wish.

★Zusätzliche Aufkleber nach Belieben anbringen.

★Apposer les autocollants additionnels à votre gré.

《ステッカーのはりかた》

①できるだけ余白を残さずに、印刷された部分を切り抜いて下さい。番号のついたマークは切りとってしまうとまちがえやすいので貼る順に切りとって下さい。

②裏紙の端の部分少し切りとり指定された場所にはりあわせませす。裏紙をつけたまま位置をあわせて下さい。

③少しずつ裏紙をはがしながら場所がずれたり、マークの中に気泡が残ったりしないように注意しながら貼ってゆきます。裏紙を一度に全部はがしてはることは、しわがでたり気泡が残ったりする原因となります。

STICKERS

①Cut stickers along colored edge so the transparent film is removed.

②Peel off the end of lining a little and put the sticker in position on the body.

③Then, remove the lining slowly. In so doing, be careful that the sticker does not move out of position on the body. If the lining is completely removed in advance, the sticker may become wrinkled or contain unwanted air bubbles.

STICKER

①Die Sticker an den bunten Kanten so ausschneiden, daß der transparente Film weg ist.

②An einer Kante die Unterlage etwas abziehen und Sticker richtig auf die Karosserie legen.

③Dann die Unterlage langsam ganz abziehen, darauf achten, daß sich der Sticker nicht verschiebt und daß keine Luft unter den Sticker kommt - sonst gibt es Luftblasen. Wenn die Unterlage vorher komplett entfernt wird, kann der Sticker zusammenkleben.

MOTIFS ADHESIFS

①Découper chaque motif au plus près de ses contours pour éliminer le film transparent.

②Soulever le papier de protection à l'une des extrémités et positionner le motif sur la carrosserie.

③Retirer lentement le papier de protection en veillant à ce que le motif ne se déplace pas sur la carrosserie. En retirant entièrement à l'avance le papier de protection, le film risque de former des plis ou de retenir des bulles d'air indésirables.

TAMIYA  CRAFT TOOLS

DECAL SCISSORS

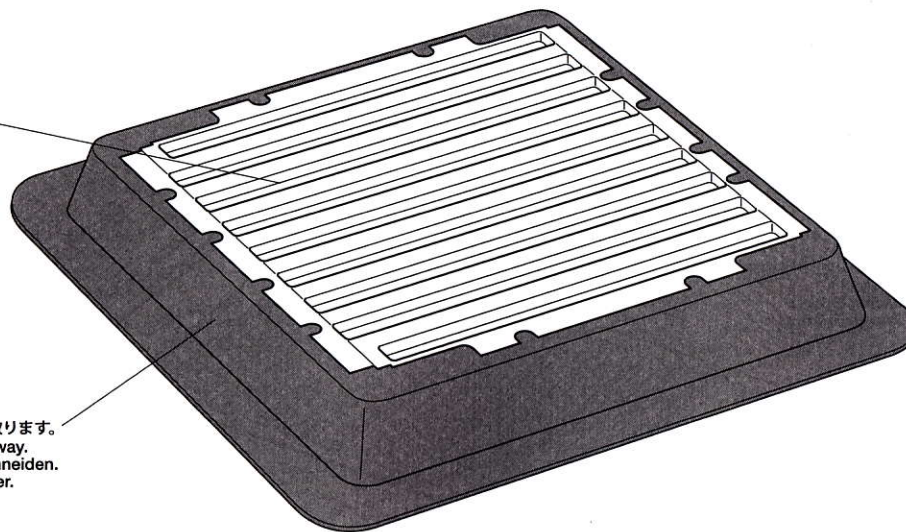
デカルバサミ



ITEM 74031

2

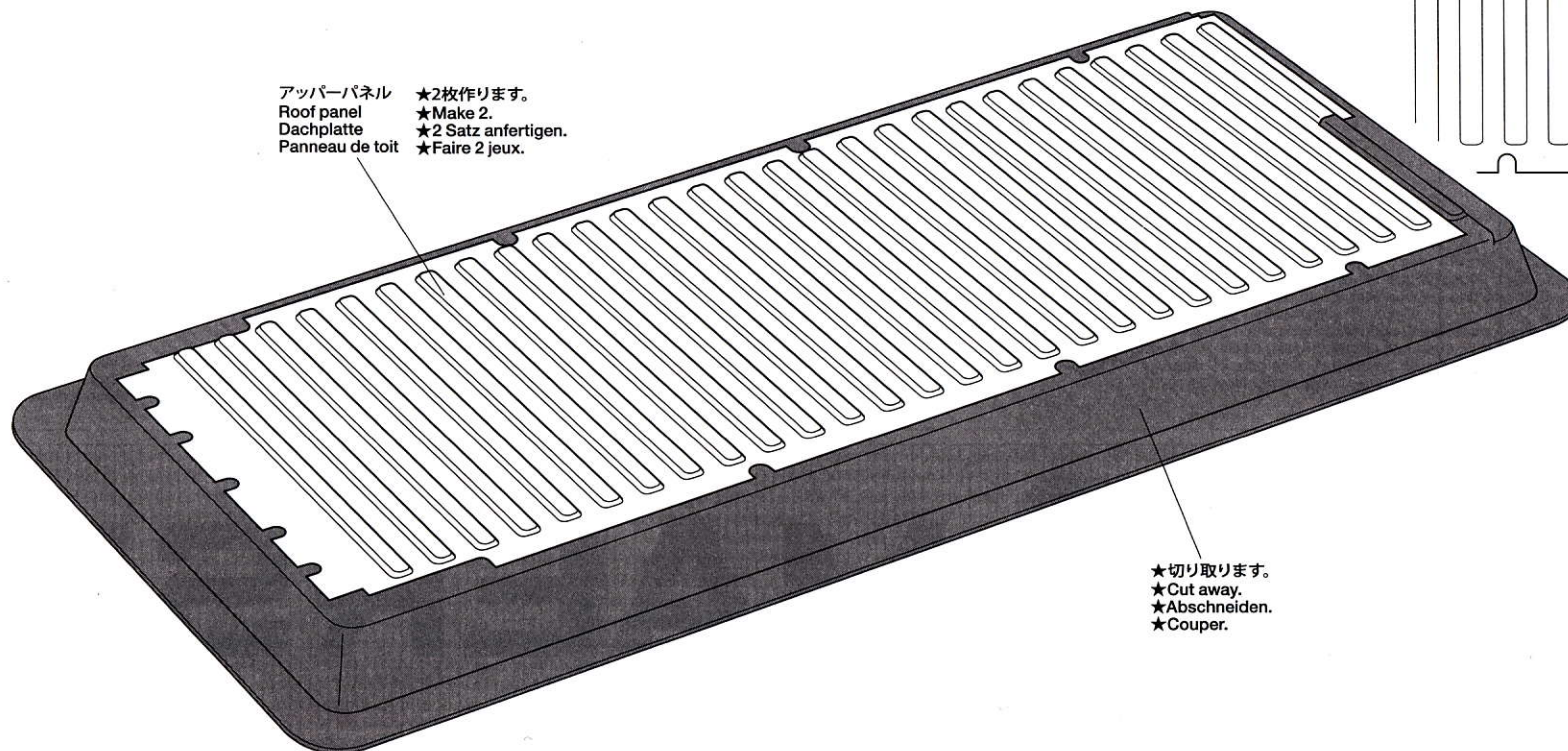
フロントパネル
End panel
Einsatz-Endstück
Panneau d'extrémité



★切り取ります。
★Cut away.
★Abschneiden.
★Couper.

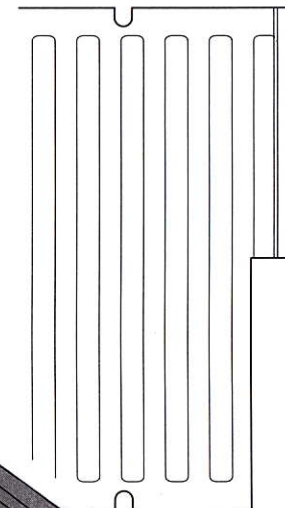
アッパーパネル
Roof panel
Dachplatte
Panneau de toit

★2枚作ります。
★Make 2.
★2 Satz anfertigen.
★Faire 2 jeux.



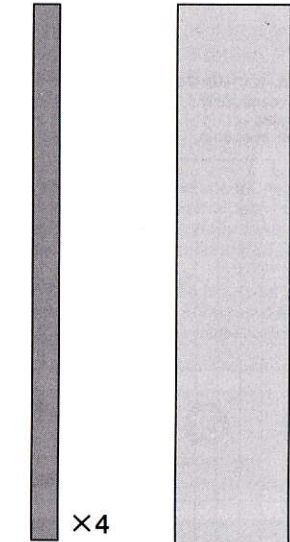
★切り取ります。
★Cut away.
★Abschneiden.
★Couper.

★ていねいに切り取ります。
★Remove carefully.
★Entfernen.
★Enlever avec soin.



3

- ★図の大きさに切って使います。
- ★Cut as shown.
- ★Gemäß Abbildung schneiden.
- ★Couper comme montré.



両面テープ (黒)
Double-sided tape
(black)
Doppelklebeband
(schwarz)
Adhésif double face
(noir)

シートステッカー
Sticker
Aufkleber
Autocollant

3

サイドパネル
Side panel
Seitlicher Einsatz
Panneaux latéraux

★2枚作ります。
★Make 2.
★2 Satz anfertigen.
★Faire 2 jeux.

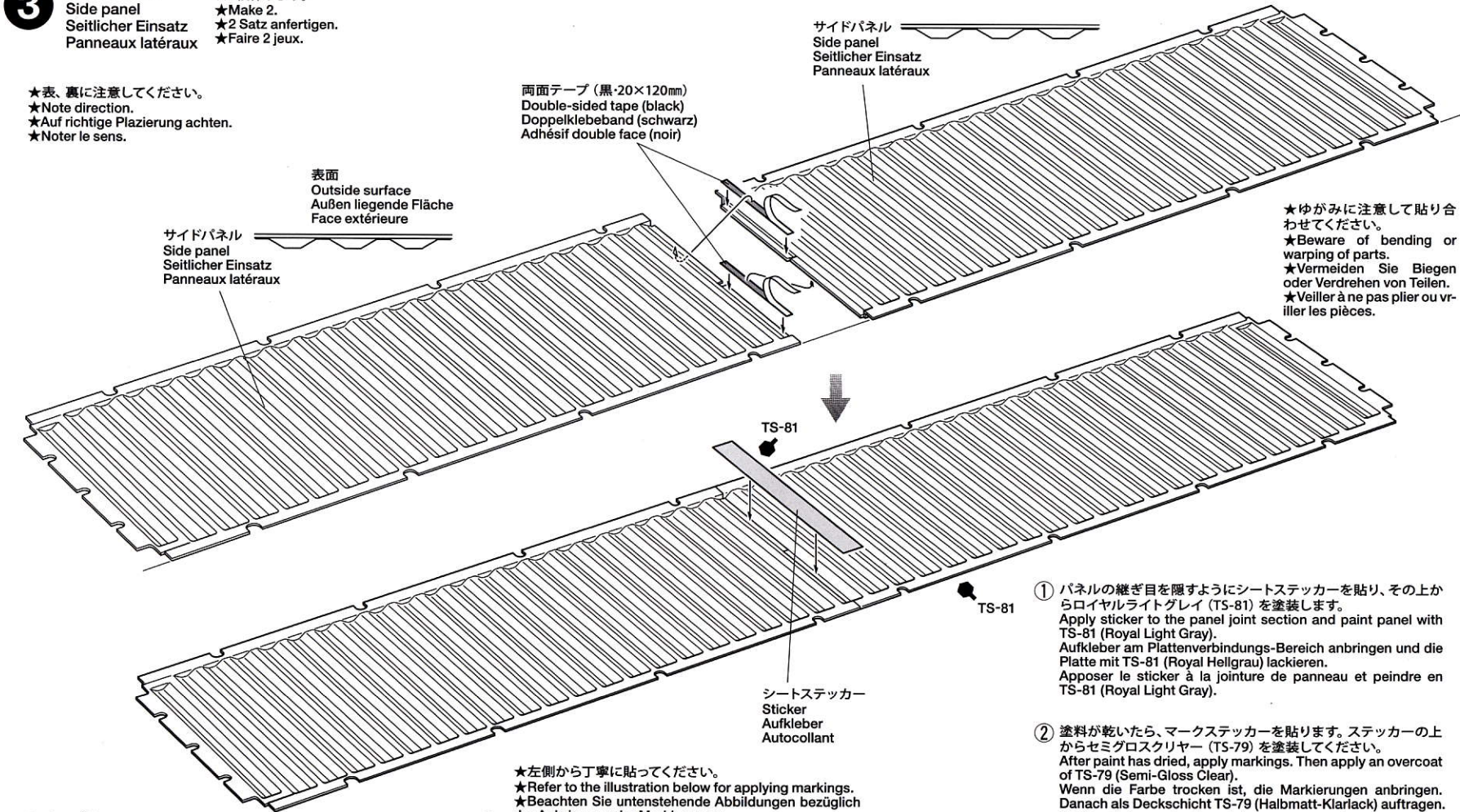
- ★表、裏に注意してください。
- ★Note direction.
- ★Auf richtige Plazierung achten.
- ★Noter le sens.

サイドパネル
Side panel
Seitlicher Einsatz
Panneaux latéraux

表面
Outside surface
Außen liegende Fläche
Face extérieure

両面テープ (黒・20×120mm)
Double-sided tape (black)
Doppelklebeband (schwarz)
Adhésif double face (noir)

サイドパネル
Side panel
Seitlicher Einsatz
Panneaux latéraux



- ★ゆがみに注意して貼り合わせてください。
- ★Beware of bending or warping of parts.
- ★Vermeiden Sie Biegen oder Verdrehen von Teilen.
- ★Veiller à ne pas plier ou vriller les pièces.

① パネルの継ぎ目を隠すようにシートステッカーを貼り、その上からロイヤルライトグレイ (TS-81) を塗装します。
Apply sticker to the panel joint section and paint panel with TS-81 (Royal Light Gray).
Aufkleber am Plattenverbindungs-Bereich anbringen und die Platte mit TS-81 (Royal Hellgrau) lackieren.
Appliquer le sticker à la jointure de panneau et peindre en TS-81 (Royal Light Gray).

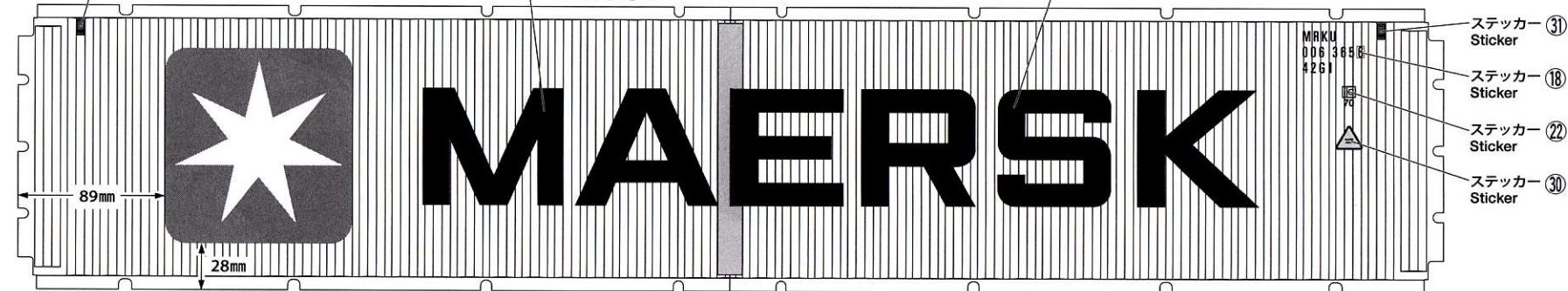
② 塗料が乾いたら、マークステッカーを貼ります。ステッカーの上からセミグロスクリヤー (TS-79) を塗装してください。
After paint has dried, apply markings. Then apply an overcoat of TS-79 (Semi-Gloss Clear).
Wenn die Farbe trocken ist, die Markierungen anbringen. Danach als Deckschicht TS-79 (Halbmatt-Klarlack) auftragen.
Après séchage de la peinture, apposer les marquages. Recouvrir ensuite d'une couche de vernis satiné TS-79.

- ★左側から丁寧に貼ってください。
- ★Refer to the illustration below for applying markings.
- ★Beachten Sie untenstehende Abbildungen bezüglich der Anbringung der Markierungen.
- ★Se reporter à l'illustration ci-dessous pour apposer les marquages.

ステッカー ③①
Sticker

ステッカー ④②
Sticker

ステッカー ④③
Sticker



ステッカー ③①
Sticker

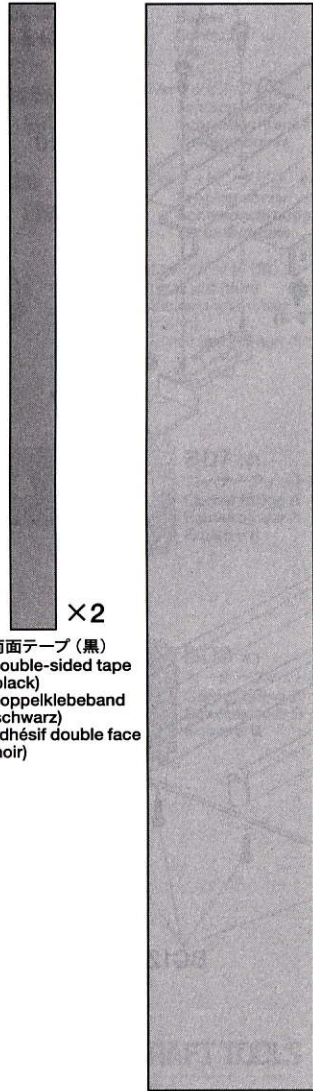
ステッカー ④⑧
Sticker

ステッカー ④②②
Sticker

ステッカー ④③①
Sticker

4

- ★図の大きさに切って使います。
- ★Cut as shown.
- ★Gemäß Abbildung schneiden.
- ★Couper comme montré.



×2

両面テープ (黒)
Double-sided tape
(black)
Doppelklebeband
(schwarz)
Adhésif double face
(noir)

×1

シートステッカー
Sticker
Aufkleber
Autocollant

4

アッパーパネル
Roof panel
Dachplatte
Panneau de toit

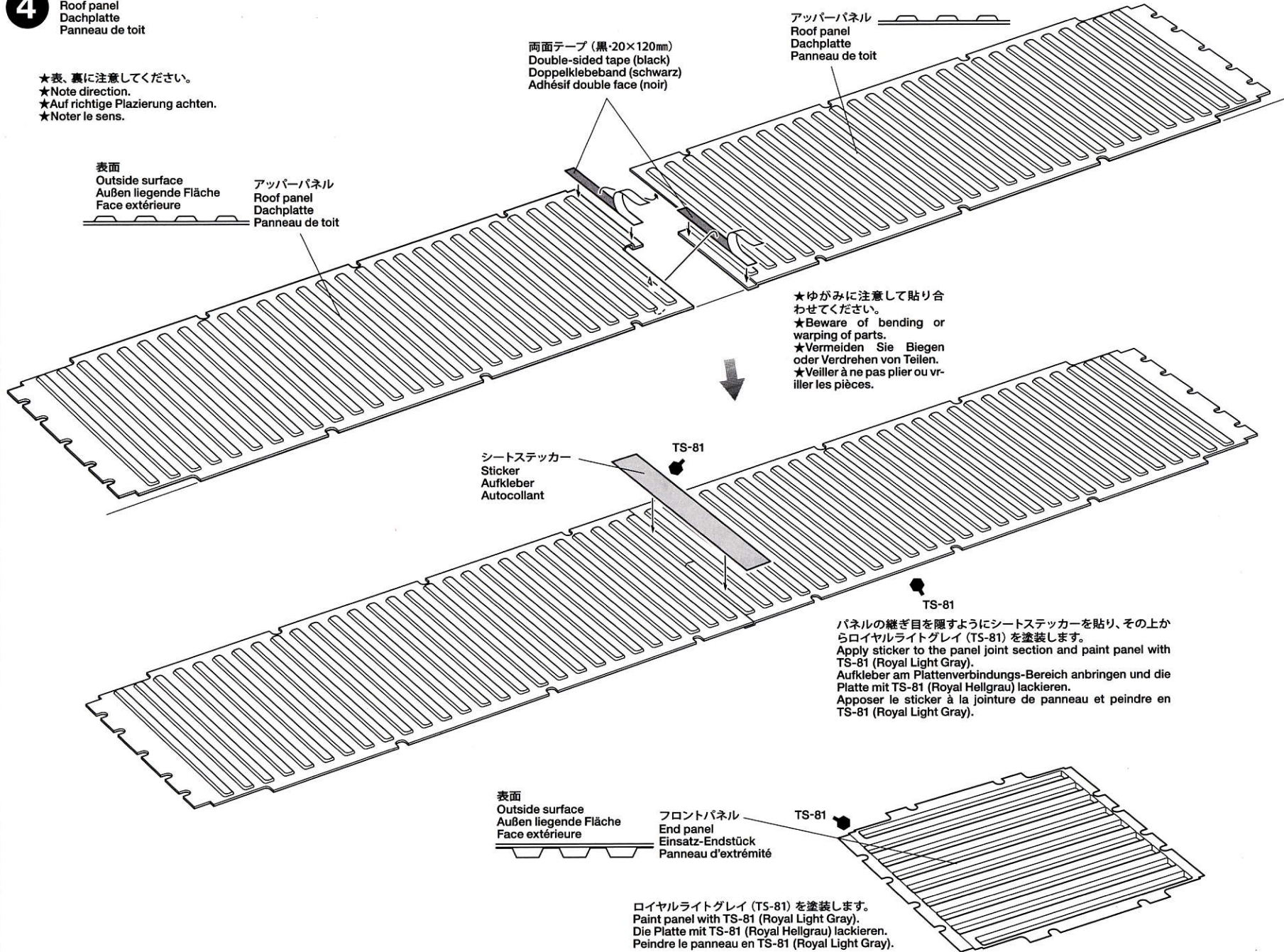
- ★表、裏に注意してください。
- ★Note direction.
- ★Auf richtige Plazierung achten.
- ★Noter le sens.

表面
Outside surface
Außen liegende Fläche
Face extérieure

アッパーパネル
Roof panel
Dachplatte
Panneau de toit

両面テープ (黒・20×120mm)
Double-sided tape (black)
Doppelklebeband (schwarz)
Adhésif double face (noir)

アッパーパネル
Roof panel
Dachplatte
Panneau de toit



- ★ゆがみに注意して貼り合わせてください。
- ★Beware of bending or warping of parts.
- ★Vermeiden Sie Biegen oder Verdrehen von Teilen.
- ★Veiller à ne pas plier ou vriller les pièces.

シートステッカー
Sticker
Aufkleber
Autocollant

TS-81

TS-81

パネルの継ぎ目を隠すようにシートステッカーを貼り、その上からロイヤルライトグレイ (TS-81) を塗装します。
Apply sticker to the panel joint section and paint panel with TS-81 (Royal Light Gray).
Aufkleber am Plattenverbindungs-Bereich anbringen und die Platte mit TS-81 (Royal Hellgrau) lackieren.
Apposer le sticker à la jointure de panneau et peindre en TS-81 (Royal Light Gray).

表面
Outside surface
Außen liegende Fläche
Face extérieure

フロントパネル
End panel
Einsatz-Endstück
Panneau d'extrémité

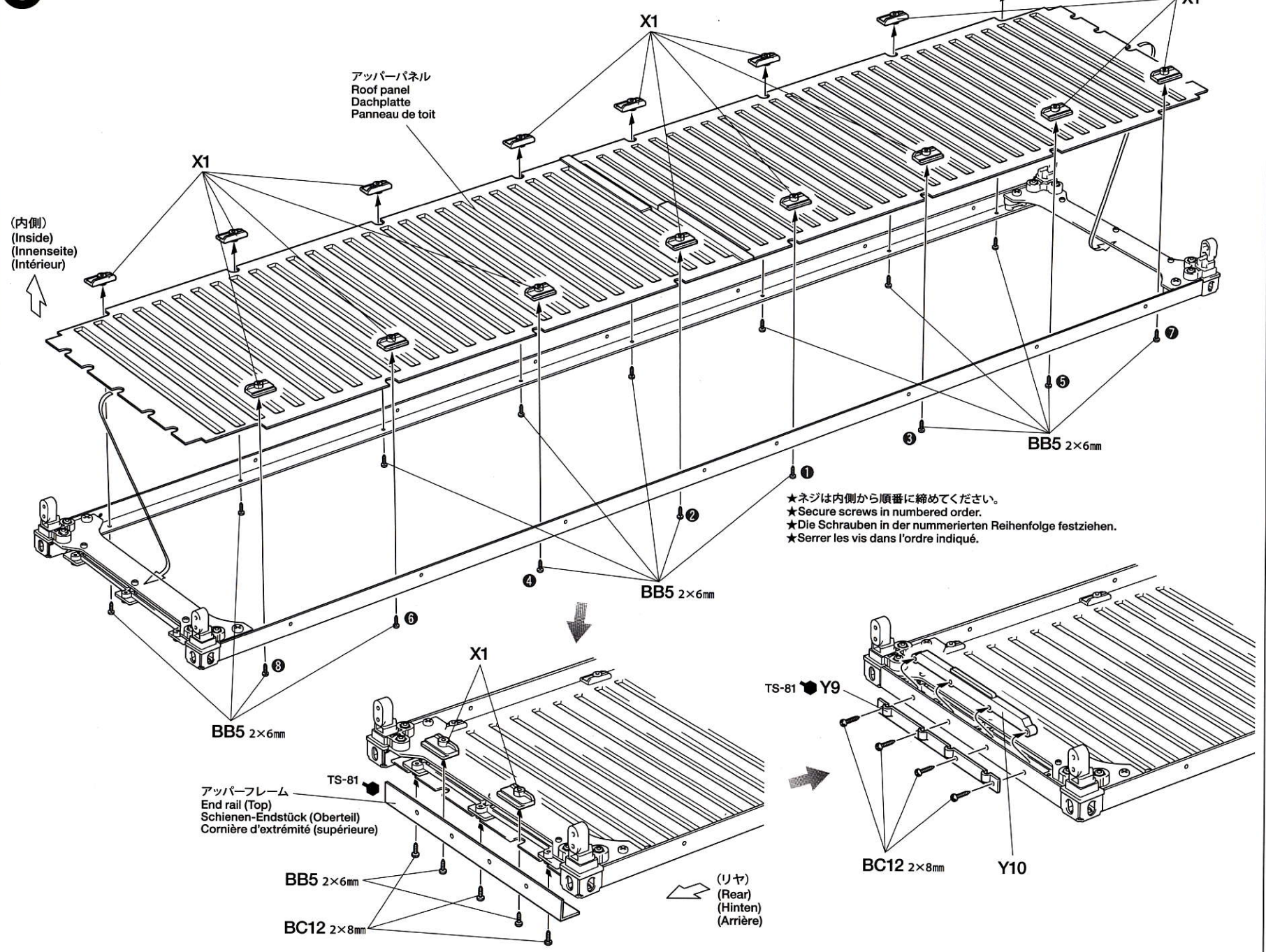
TS-81

ロイヤルライトグレイ (TS-81) を塗装します。
Paint panel with TS-81 (Royal Light Gray).
Die Platte mit TS-81 (Royal Hellgrau) lackieren.
Peindre le panneau en TS-81 (Royal Light Gray).

- 2×8mmタッピングビス
Tapping screw
Schneidschraube
Vis taraudeuse
BC12 ×7
- 2×6mmタッピングビス
Tapping screw
Schneidschraube
Vis taraudeuse
BB5 ×18

注意!
CAUTION

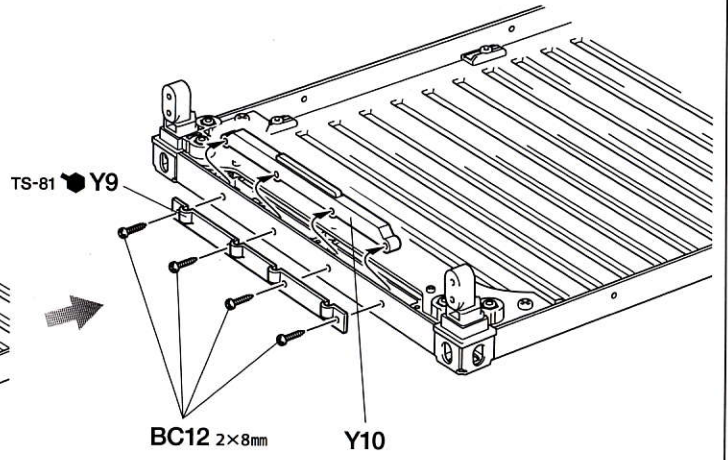
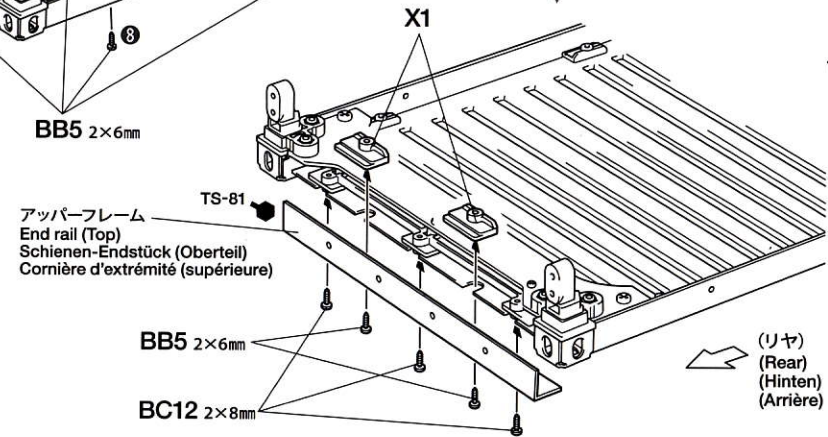
★各部品は、ゆがみやねじれに注意して組み立ててください。
★Be sure to properly position parts before tightening screws to prevent deformation.
★Achten Sie auf exakte Ausrichtung der Teile, bevor Sie die Schrauben festziehen, um Deformationen zu vermeiden.
★S'assurer du bon placement des pièces avant de serrer les vis, pour éviter les déformations.



★ネジは内側から順番に締めてください。
★Secure screws in numbered order.
★Die Schrauben in der nummerierten Reihenfolge festziehen.
★Serrer les vis dans l'ordre indiqué.

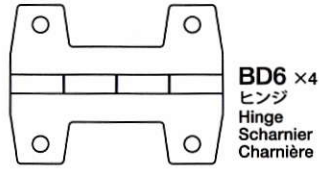
《パネルの波打ち防止について》
Preventing panel warping
Vermeiden von Paneel-Verwerfung
Pour éviter la déformation des panneaux

★コンテナ全体を組み上げてから、パネルを取り付けているBB5 (2×6mmタッピングビス)をいっばいに締め込めだから、必ず1/2回転緩めて(右図⑨～⑩)ください。
★When installing BB5 to Frame, loosen the screws 1/2 turn from fully tightened position.
★Wird BB5 mit dem Rahmen verbunden, die Schrauben um 1/2 Umdrehung von der festgeschraubten Stellung lösen.
★Lors de l'installation de BB5 au cadre, dévisser les vis d'un 1/2 tour depuis la position serré à fond.



- BD3** ×4 2×8mm丸ビス
Screw Schraube Vis
- BB3** ×8 2×6mm丸ビス
Screw Schraube Vis
- BB5** ×22 2×6mmタッピングビス
Tapping screw Schneidschraube Vis taraudeuse

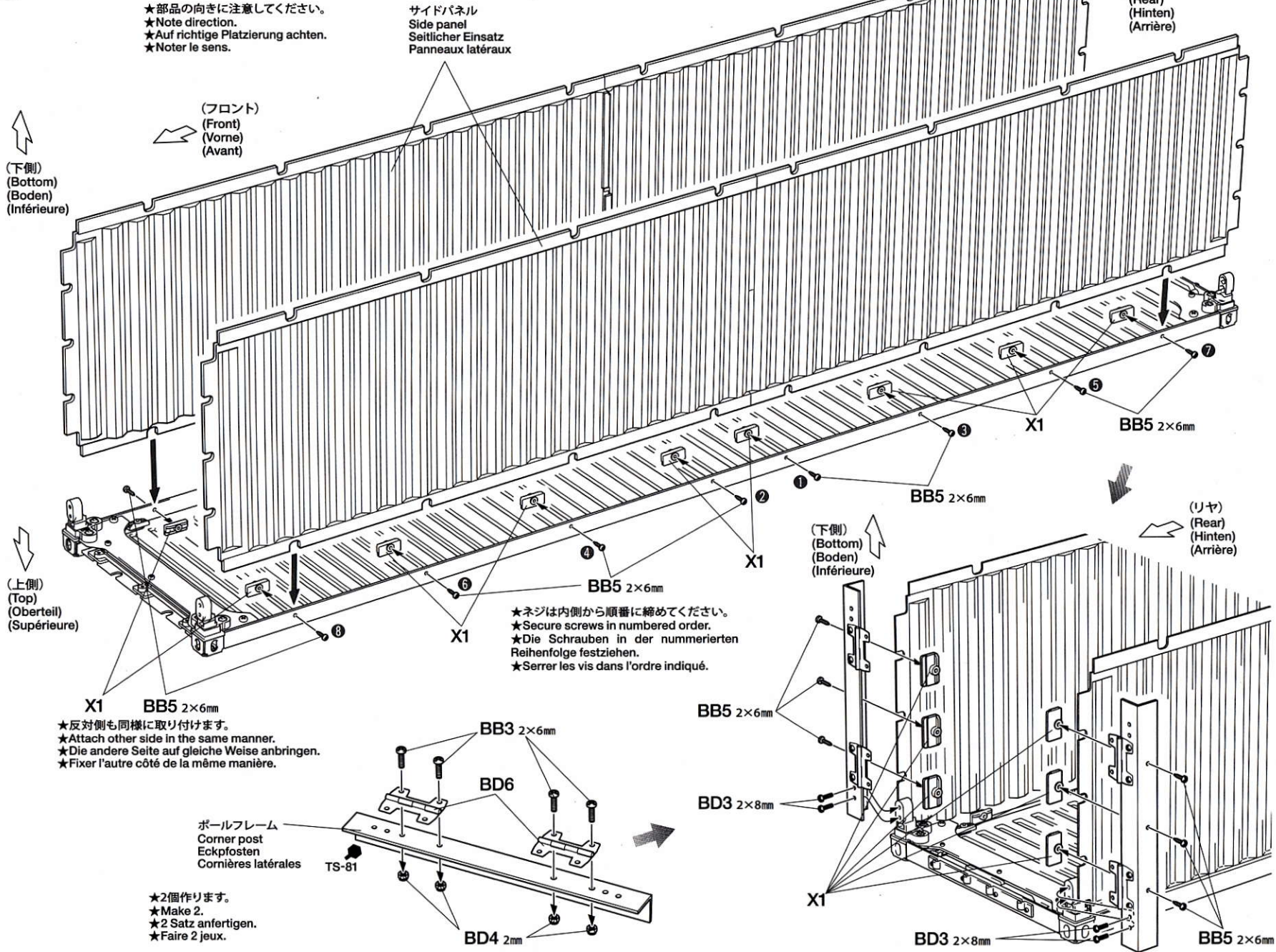
- BD4** ×8 2mmロックナット
Lock nut Sicherungsmutter Ecrou nylistop



注意!
CAUTION

- ★各部品は、ゆがみやねじれに注意して組み立ててください。
- ★Be sure to properly position parts before tightening screws to prevent deformation.
- ★Achten Sie auf exakte Ausrichtung der Teile, bevor Sie die Schrauben festziehen, um Deformationen zu vermeiden.
- ★S'assurer du bon placement des pièces avant de serrer les vis, pour éviter les déformations.

- ★コンテナ全体を組み上げてから、パネルを取り付けているBB5 (2×6mmタッピングビス) をいっぱい締め込んでから、必ず1/2回転緩めて (右図①～③) ください。
- ★When installing BB5 to Frame, loosen the screws 1/2 turn from fully tightened position.
- ★Wird BB5 mit dem Rahmen verbunden, die Schrauben um 1/2 Umdrehung von der festgeschraubten Stellung lösen.
- ★Lors de l'installation de BB5 au cadre, dévisser les vis d'un 1/2 tour depuis la position serré à fond.



- ★部品の向きに注意してください。
- ★Note direction.
- ★Auf richtige Platzierung achten.
- ★Noter le sens.

サイドパネル
Side panel
Seitlicher Einsatz
Panneaux latéraux

(フロント)
(Front)
(Vorne)
(Avant)

(リヤ)
(Rear)
(Hinten)
(Arrière)

(下側)
(Bottom)
(Boden)
(Inférieure)

(上側)
(Top)
(Oberteil)
(Supérieure)

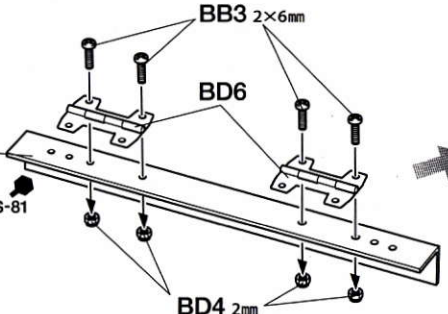
(下側)
(Bottom)
(Boden)
(Inférieure)

(リヤ)
(Rear)
(Hinten)
(Arrière)

- ★ネジは内側から順番に締めてください。
- ★Secure screws in numbered order.
- ★Die Schrauben in der nummerierten Reihenfolge festziehen.
- ★Serrer les vis dans l'ordre indiqué.

- ★反対側も同様に取り付けます。
- ★Attach other side in the same manner.
- ★Die andere Seite auf gleiche Weise anbringen.
- ★Fixer l'autre côté de la même manière.

ポールフレーム
Corner post
Eckpfosten
Cornières latérales



- ★2個作ります。
- ★Make 2.
- ★2 Satz anfertigen.
- ★Faire 2 jeux.

11

11

2×8mm丸ビス
Screw
Schraube
Vis

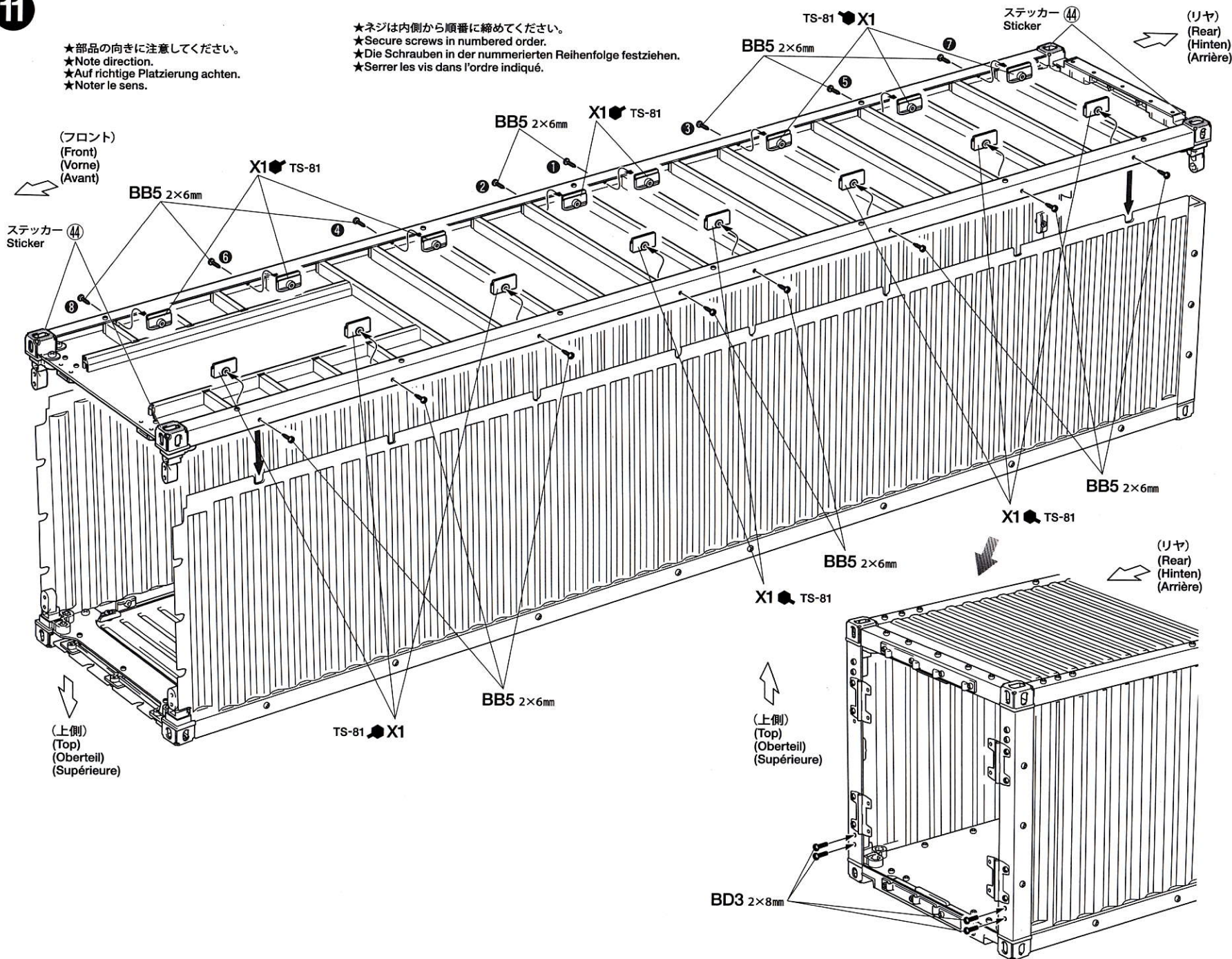
BD3 ×4

2×6mmタッピングビス
Tapping screw
Schneidschraube
Vis taraudeuse

BB5 ×16

★部品の向きに注意してください。
★Note direction.
★Auf richtige Platzierung achten.
★Noter le sens.

★ネジは内側から順番に締めてください。
★Secure screws in numbered order.
★Die Schrauben in der nummerierten Reihenfolge festziehen.
★Serrer les vis dans l'ordre indiqué.



注意!
CAUTION

★各部品は、ゆがみやねじれに注意して組み立ててください。
★Be sure to properly position parts before tightening screws to prevent deformation.
★Achten Sie auf exakte Ausrichtung der Teile, bevor Sie die Schrauben festziehen, um Deformationen zu vermeiden.
★S'assurer du bon placement des pièces avant de serrer les vis, pour éviter les déformations.

★コンテナ全体を組み上げてから、パネルを取り付けているBB5 (2×6mmタッピングビス) をいっぱい締めてから、必ず1/2回転緩めて (右図③~⑥) ください。

★When installing BB5 to Frame, loosen the screws 1/2 turn from fully tightened position.

★Wird BB5 mit dem Rahmen verbunden, die Schrauben um 1/2 Umdrehung von der festgeschraubten Stellung lösen.

★Lors de l'installation de BB5 au cadre, dévisser les vis d'un 1/2 tour depuis la position serré à fond.

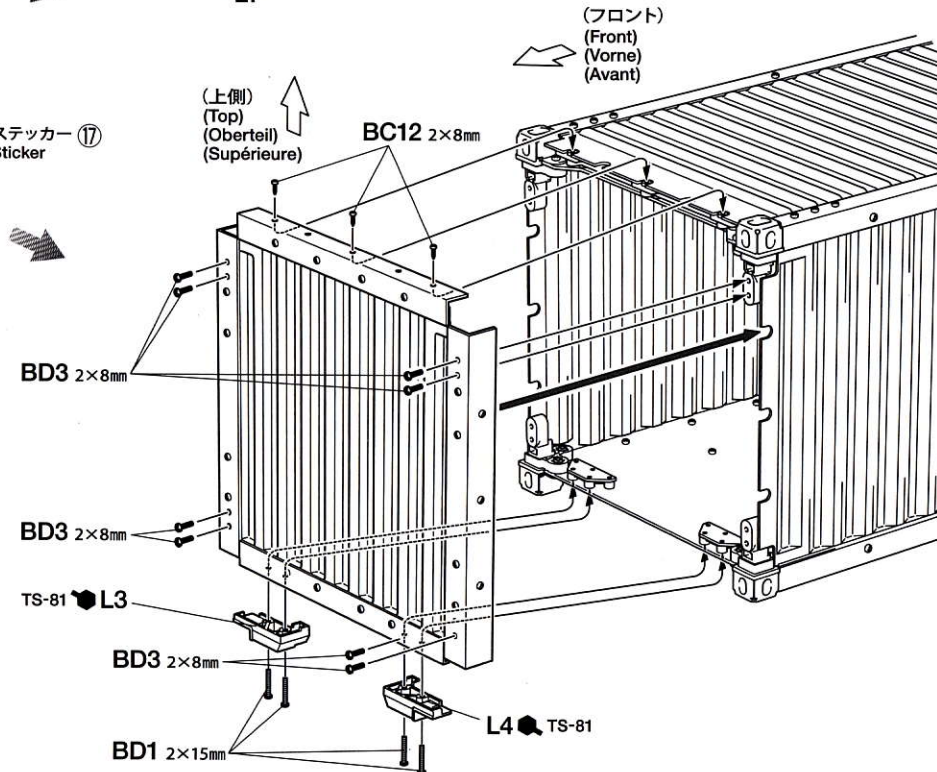
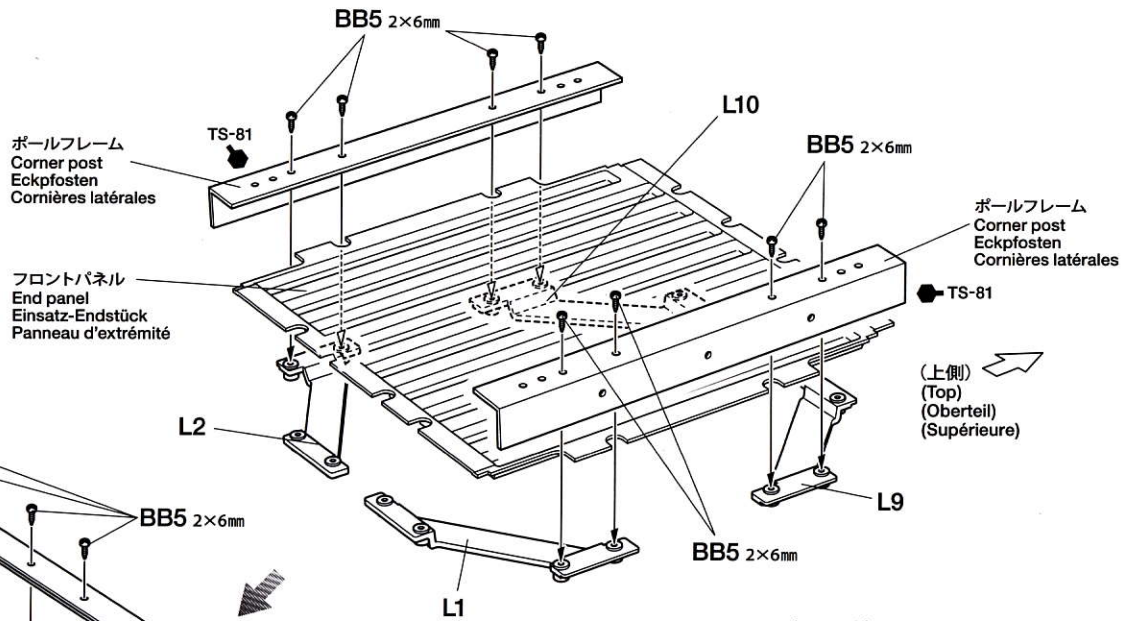
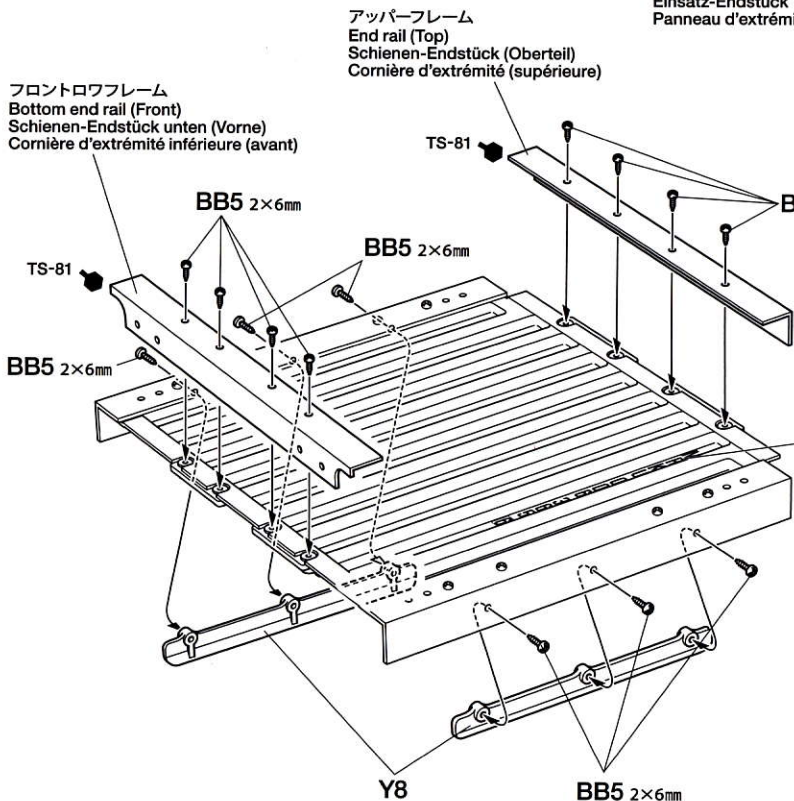
BD1 ×4 2×15mm丸ビス
Screw
Schraube
Vis

BD3 ×8 2×8mm丸ビス
Screw
Schraube
Vis

BC12 ×3 2×8mmタッピングビス
Tapping screw
Schneidschraube
Vis taraudeuse

BB5 ×22 2×6mmタッピングビス
Tapping screw
Schneidschraube
Vis taraudeuse

★部品の向きに注意してください。
★Note direction.
★Auf richtige Platzierung achten.
★Noter le sens.



注意!
CAUTION

★各部品は、ゆがみやねじれに注意して組み立ててください。
★Be sure to properly position parts before tightening screws to prevent deformation.
★Achten Sie auf exakte Ausrichtung der Teile, bevor Sie die Schrauben festziehen, um Deformationen zu vermeiden.
★S'assurer du bon placement des pièces avant de serrer les vis, pour éviter les déformations.

TAMIYA CRAFT TOOLS

SIDE CUTTER for PLASTIC

精密ニッパー
(プラスチック用)







ITEM 74001

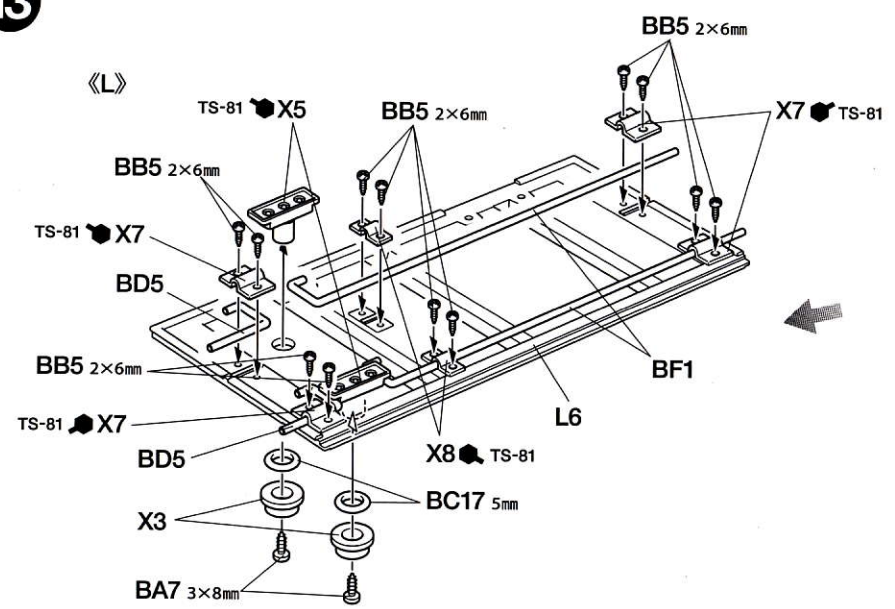
LONG NOSE w/CUTTER

ラジオペンチ

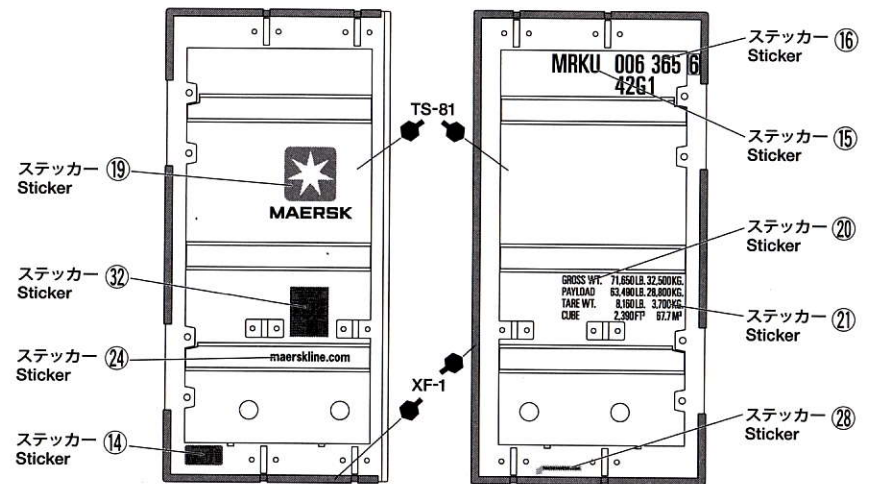
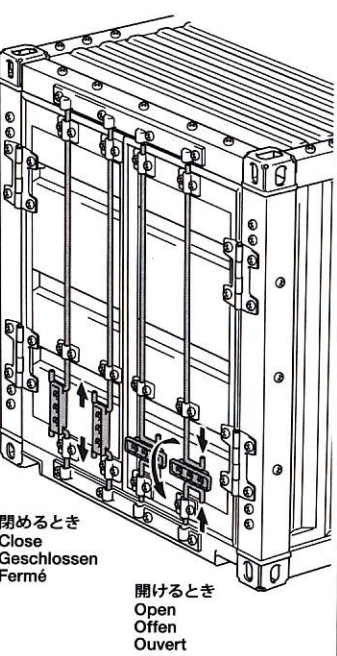
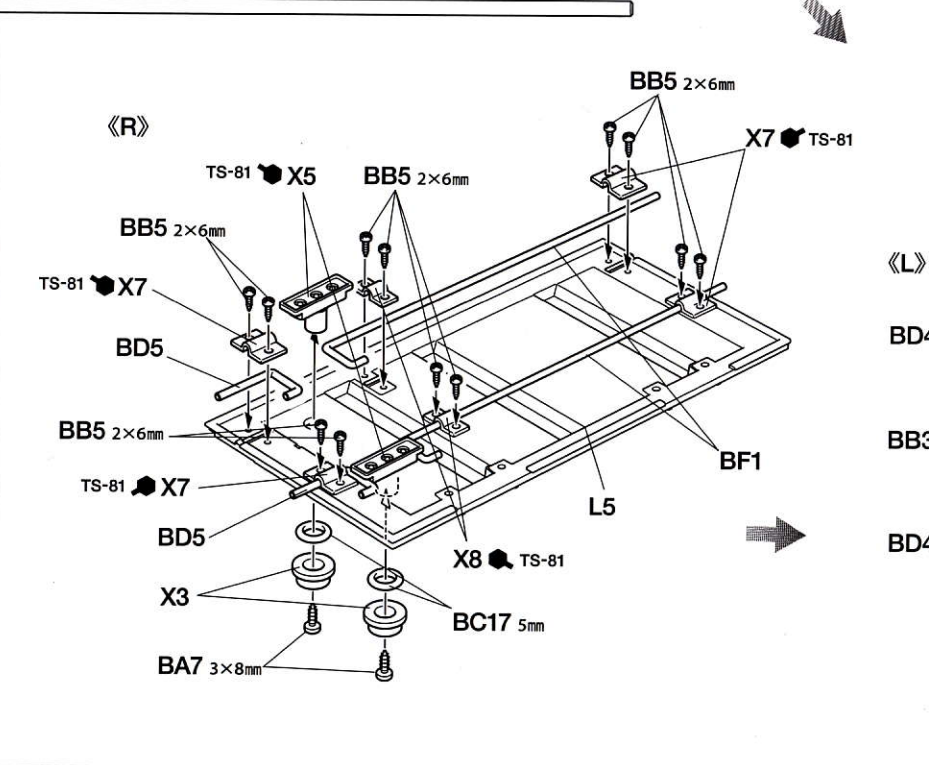


ITEM 74002

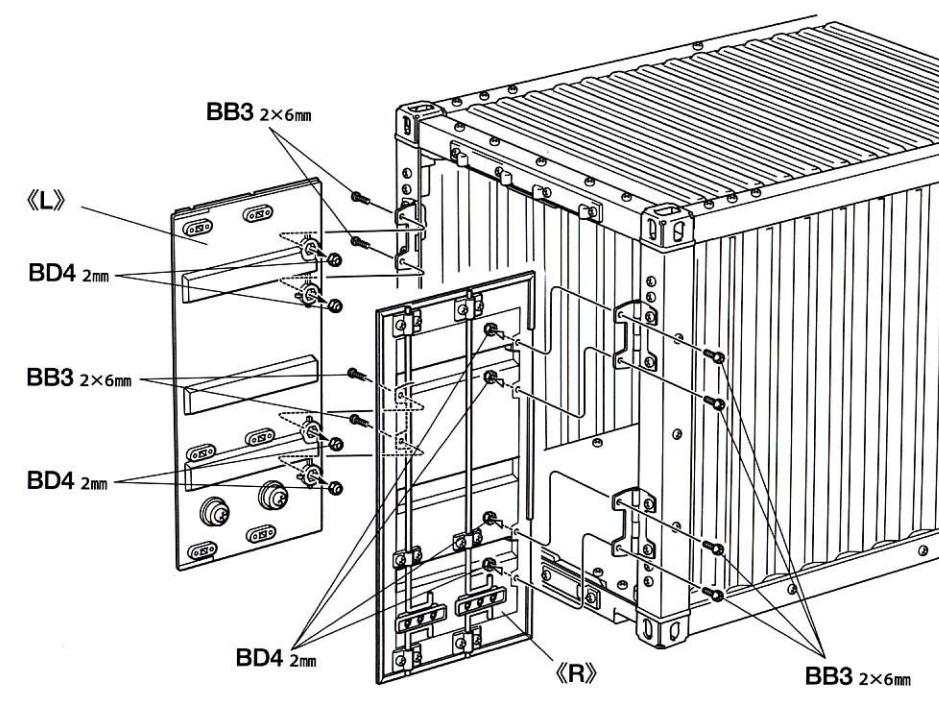
-  3×8mmタッピングビス
Tapping screw
Schneidschraube
Vis taraudeuse
BA7 ×4
-  2×6mm丸ビス
Screw
Schraube
Vis
BB3 ×8
-  2×6mmタッピングビス
Tapping screw
Schneidschraube
Vis taraudeuse
BB5 ×24
-  2mmロックナット
Lock nut
Sicherungsmutter
Ecrou nylstop
BD4 ×8
-  5mmオリング
O-ring
O-Ring
Joint torique
BC17 ×4
-  ゲートロッドB
Gate rod B
Ladetür-Stange B
Verrou B
BD5 ×4



-  ゲートロッドA
Gate rod A
Ladetür-Stange A
Verrou A
BF1 ×4



塗料が乾いたら、マークステッカーを貼ります。ステッカーの上からセミグロスクリアー (TS-79) を塗装してください。
After paint has dried, apply markings. Then apply an overcoat of TS-79 (Semi-Gloss Clear).
Wenn die Farbe trocken ist, die Markierungen anbringen. Danach als Deckschicht TS-79 (Halbmatt-Klarlack) auftragen.
Après séchage de la peinture, apposer les marquages. Recouvrir ensuite d'une couche de vernis satiné TS-79.



注意!
CAUTION

- ★各部品は、ゆがみやねじれに注意して組み立ててください。
- ★Be sure to properly position parts before tightening screws to prevent deformation.
- ★Achten Sie auf exakte Ausrichtung der Teile, bevor Sie die Schrauben festziehen, um Deformationen zu vermeiden.
- ★S'assurer du bon placement des pièces avant de serrer les vis, pour éviter les déformations.

- ★コンテナが水平に組み上がっているかチェックしてください。
- ★Make sure that the container has been assembled straight and level.
- ★Stellen Sie sicher, dass der Container gerade und nicht verzogen gebaut wurde.
- ★S'assurer que le container a été correctement assemblé.

TAMIYA COLOR

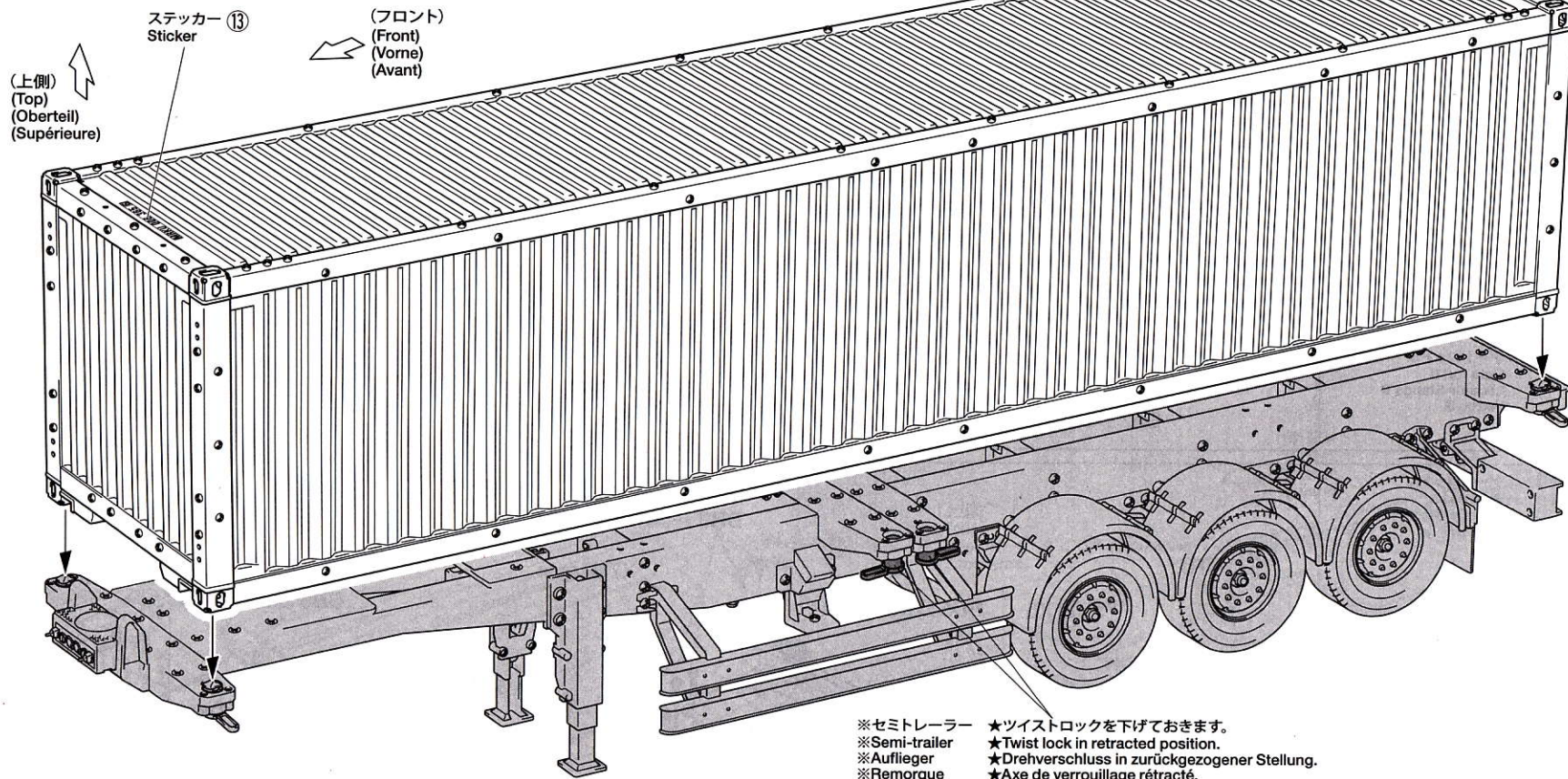
タミヤカラー(アクリル塗料ミニ)

滑らかな筆使いに加え、筆ムラや湿度によるカブリがほとんどないのが特長の水性塗料。使いやすい10ml入りで、もちろんスプレー塗装もOK。

TAMIYA COLOR

タミヤカラー(スプレー式)

美しい塗装が手軽に楽しめるスプレータイプの塗料です。ミリタリーモデル用、カーモデル用、一般工作用がそろっています。



※セミトレーラー
 ※Semi-trailer
 ※Auflieger
 ※Remorque

★ツイストロックを下げておきます。
 ★Twist lock in retracted position.
 ★Drehverschluss in zurückgezogener Stellung.
 ★Axe de verrouillage rétracté.

注意! / Caution! / Vorsicht! / Attention!

- ★コンテナに載せる荷物が重すぎると壊れる恐れがあります。注意してください。(3kg以下)
- ★持ち上げる際には、シャーシフレーム部分を持ってください。コンテナのアルミフレームの中央を持ってコンテナを持ち上げないでください。パネルが外れる恐れがあります。
- ★パネルを強く押ししたり、コンテナの上に乗ったりしないでください。
- ★コンテナを長時間、炎天下に放置したり、車内など高温になる場所に保管しないでください。パネルが変形する場合があります。
- ★定期的にビスの緩みがないか点検してください。(特に2mmタッピングビスには注意してください。)

- ★An excessively heavy load in the container may damage the trailer.
- ★When handling, hold semi-trailer chassis frame. Do not lift the container by holding the center sections of side rails as panels may detach.
- ★Do not press panels forcibly or place weight on top of the container.
- ★Do not leave the container under direct sunlight or store it in places where it will get hot such as inside a car. This may cause deformation of the panels.
- ★Periodically retighten screws (especially 2mm tapping screws).

- ★Eine zu hohe Last im Container kann den Auflieger beschädigen.
- ★Zum Handhaben den Auflieger am Fahrgestell-Rahmen festhalten. Den Container beim Anheben nicht im mittleren Bereich der Seitenschienen festhalten, da sich die Platten lösen könnten.
- ★Nicht zu stark auf die Platten drücken oder oben auf den Container ein Gewicht auflegen.
- ★Den Container nicht in der prallen Sonne stehen lassen oder an Stellen

verwahren, wo er heiß werden kann, wie z.B. in einem Auto. Die Platten könnten sich verformen.

★Die Schrauben in regelmäßigen Abständen nachziehen (besonders die 2mm Schneidschrauben).

★Une charge trop lourde dans le container peut endommager la remorque.
 ★Manipuler en tenant le châssis de la remorque. Ne pas soulever le container en le tenant par les cornières latérales, les panneaux peuvent se détacher.

★Ne pas appuyer trop fort sur les panneaux ou placer un objet lourd sur le dessus du container.

★Ne pas laisser le container sous l'éclairage direct du soleil ou le ranger dans un endroit très chaud comme l'intérieur d'une voiture. Risque de déformation des panneaux!

★Resserrer périodiquement les vis (en particulier les vis taraudeuses 2mm).

注意!
CAUTION

★コンテナがゆがんでいる場合は、ネジをしめ直して、ゆがみを取り除いてください。

★If the container is not straight, loosen and retighten screws to eliminate distortion.

★Wenn der Container verzogen ist, Schrauben lösen und wieder fest ziehen um den Verzug zu entfernen.

★Si le container n'est pas droit, desserrer puis resserrer les vis pour éliminer la déformation.

TAMIYA
Model
MAGAZINE
INTERNATIONAL

《タミヤモデルマガジン》

海外の一流モデラーの作品が豊富な写真で身近に楽しめます。タミヤをはじめ、世界の製品をテーマに制作記事や資料など詳しく紹介。模型作りの参考に欠かせません。英語版、一部900円。(日本語要訳つき)

A magazine for enthusiasts who make or modify models of all kinds. From beginners to experts, articles of interest about modeling and full sized vehicles. Coverage of all maker's products.

タミヤカタログ

スケールモデルを中心に掲載したタミヤカタログは年に一回発行されています。ご希望の方は模型店でおたずねください。

TAMIYA COLOR CATALOGUE

The latest in cars, boats, tanks and ships. Motorized and museum quality models are all shown in full color in Tamiya's latest catalogue. English / Spanish, German / French and Japanese versions available.

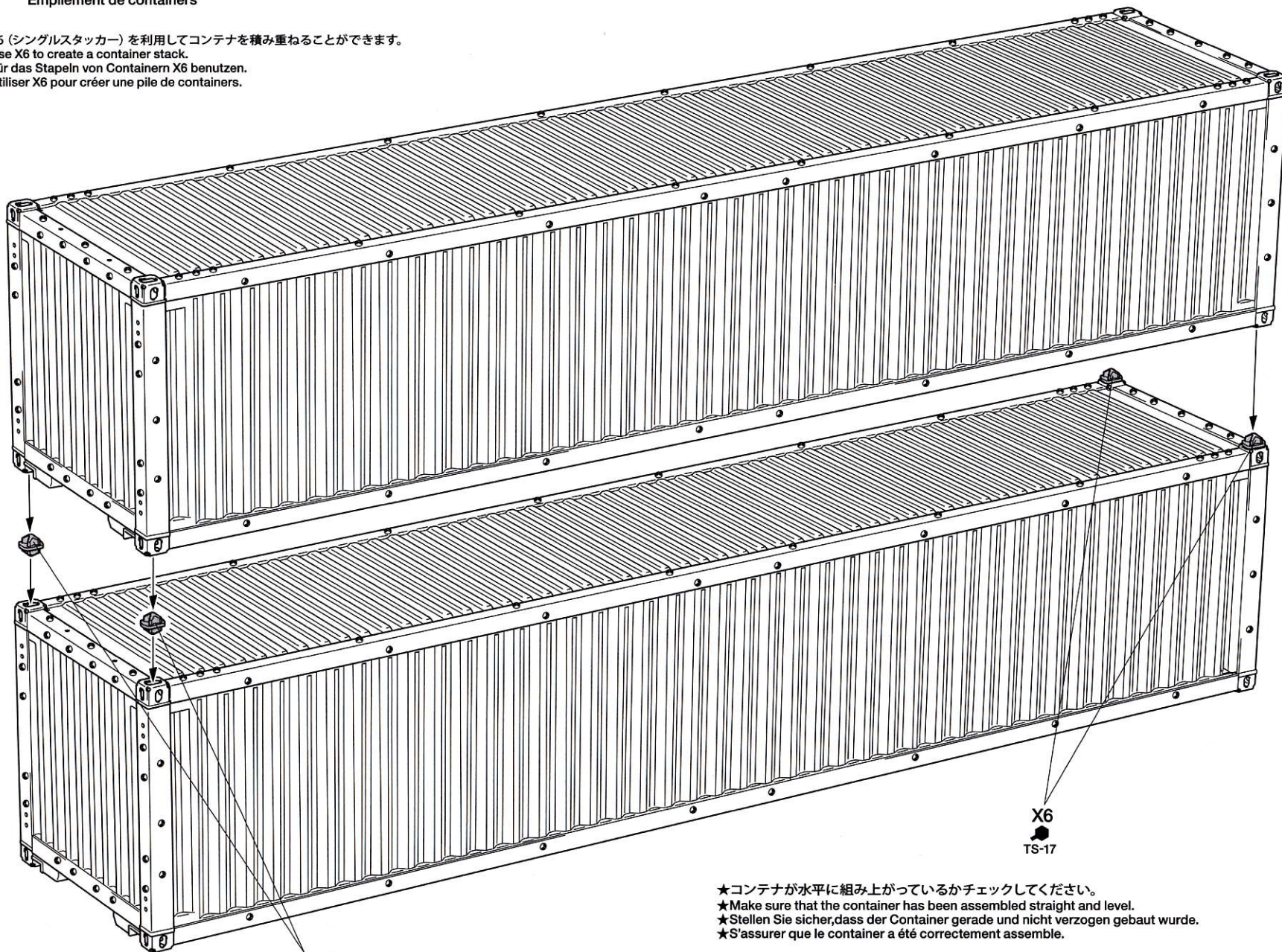
●タミヤのホームページには豊富な情報が満載です。ぜひご覧ください。

タミヤインターネット
ホームページアドレス

www.tamiya.com

コンテナの積み重ね
Stacking containers
Container Stapel
Empilement de containers

- ★X6 (シングルスタッカー) を利用してコンテナを積み重ねることができます。
- ★Use X6 to create a container stack.
- ★Für das Stapeln von Containern X6 benutzen.
- ★Utiliser X6 pour créer une pile de containers.



X6 TS-17

X6
TS-17

- ★コンテナが水平に組み上がっているかチェックしてください。
- ★Make sure that the container has been assembled straight and level.
- ★Stellen Sie sicher, dass der Container gerade und nicht verzogen gebaut wurde.
- ★S'assurer que le container a été correctement assemble.

PARTS

フロアパネルX1 Floor panel 14605014 Bodenblech Plancher	サイドパネルX4 Side panel 19335601 Seitlicher Einsatz Panneaux latéraux
サイドロワフレームX2 Side rail (Bottom) 14305626 Seitenschienen (Boden) Longeron inférieur	フロントパネルX1 End panel 19335602 Einsatz-Endstück Panneau d'extrémité
サイドアッパーフレームX2 Side rail (Top) 14305627 Seitenschienen (Oberteil) Longeron supérieur	ステッカー a ×1, b ×2 Sticker 19495675 Aufkleber Autocollant
アッパーパネルX2 Roof panel 19335600 Dachplatte Panneau de toit	シールステッカーX1 Sticker 19495675 Aufkleber Autocollant

L PARTS ×1 L1~L10
19115310

X PARTS ×4 X1~X10
19225127

Y PARTS ×2 Y1~Y10
19225128

フレーム袋詰 Frame Rail Bag Rahmenschiene-Beutel Sachet de longerons	アッパーマウントパネル ×2 Roof panel mount 14305622 Dachplatten-Halterung Support de panneau de toit	ポールフレームX4 Corner post 14305628 Eckposten Cornières latérales	アッパーフレームX2 End rail (Top) 14305629 Schiene-Endstück (Oberteil) Cornière d'extrémité (supérieure)
---	--	---	---

BF1 ×4 15305101	ゲートロッドA Gate rod A Ladetür-Stange A Verrou A	リヤロワフレームX1 Bottom end rail (Rear) 14305630 Schiene-Endstück unten (Hinten) Longeron d'extrémité (arrière)	フロントロワフレームX1 Bottom end rail (Front) 14305631 Schiene-Endstück unten (Vorne) Cornière d'extrémité inférieure (avant)
---------------------------	---	--	---

D ①~⑮ 19401782

両面テープ (黒・20×120mm) ...X2
Double-sided tape (black) 50171
Doppelklebeband (schwarz)
Adhésif double face (noir)

BC1 ×12
19805898 3×12mm丸ビス
Screw Schraube Vis

BC2 ×12
19805853 3×8mm丸ビス
Screw Schraube Vis

BA7 ×8
19805754 3×8mmタッピングビス
Tapping screw Schneidschraube Vis taraudeuse

BD1 ×4 2×15mm丸ビス
Screw Schraube Vis

BD2 ×8
19805868 2×10mm丸ビス
Screw Schraube Vis

BD3 ×16
19805556 2×8mm丸ビス
Screw Schraube Vis

BB3 ×16
19443023 2×6mm丸ビス
Screw Schraube Vis

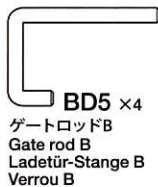
BC12 ×103
50573 2×8mmタッピングビス
Tapping screw Schneidschraube Vis taraudeuse

BB5 ×106
19808058 2×6mmタッピングビス
Tapping screw Schneidschraube Vis taraudeuse

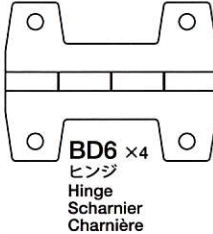
BD4 ×40
19805889 2mmロックナット
Lock nut Sicherungsmutter Ecrou nylonstop

BC13 ×24
19805991 3mmロックナット (薄)
Lock nut (thin) Sicherungsmutter (dünn) Ecrou de blocage (fin)

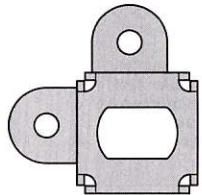
BC17 ×4
19805701 5mmOリング
O-ring O-Ring Joint torique



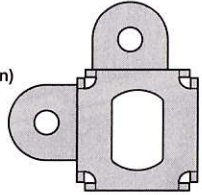
BD5 ×4
ゲートロッドB
Gate rod B
Ladetür-Stange B
Verrou B



BD6 ×4
ヒンジ
Hinge
Scharnier
Charnière



BD7 ×4
コーナーフィットA
Corner fitting A
Eckverbinder A
Equerre A



BD8 ×4
コーナーフィットB
Corner fitting B
Eckverbinder B
Equerre B

タミヤカスタマーサービス取次店

パーツのお取り寄せに大変便利なお店です。

TAMIYA
870-2010 (T) 870-2011 (F) 870-2012 (M)
TEL: 03-5820-0000 FAX: 03-5820-7788

部品請求について

For use in Japan only!

★部品をなくしたり、こわした方は、このステッカーがはられたカスタマーサービス取次店でご注文いただけます。また、当社カスタマーサービスに直接ご注文する場合は、右記の方法でご注文することができます。詳しくは当社カスタマーサービスまでお問い合わせください。

- ①「郵便振替のご利用法」
郵便局の払込用紙の通信欄に下のリストを参考にITEM番号、スケール、製品名、部品名、部品コード、数量を必ずご記入ください。振込人住所欄にはお電話番号もお書きいただき、口座番号・00810-9-1118、加入者名: (株)タミヤでお振込ください。
- ②「代金引換のご利用法」
パーツ代金に加えて代引き手数料 (315円) をご負担いただければ、電話またはホームページより代金引換

によるご注文をお受けいたします。

③「タミヤカードのご利用法」
タミヤカードをご利用の場合、代金はご指定金融機関の口座引き落としとなります。ご注文は電話またはホームページよりお受けいたします。

《住所》 〒422-8610 静岡県駿河区恩田原3-7
株式会社タミヤ カスタマーサービス

《お問い合わせ電話番号》 静岡 **054-283-0003**
東京 **03-3899-3765** (静岡へ自動転送)

《カスタマーサービスアドレス》
http://tamiya.com/japan/customer/cs_top.htm

1/14 R/C Tractor Trucks

ITEM 56516

マースク 40フィートコンテナ

★価格は2011年3月現在のものです。諸事情により変更させていただくことがありますのでご了承ください。ご注文の際は部品図と部品コードを照らし合わせてお申し込みください。

部品名	税込価格	本体価格	部品コード
Lパーツ	1,134円	(1,080円)	19115310
Xパーツ(2個)	1,365円	(1,300円)	19225127
Yパーツ(2個)	1,134円	(1,080円)	19225128
フロアパネル	3,570円	(3,400円)	14605014
サイドロワフレーム(2本)	1,827円	(1,740円)	14305626
サイドアッパーフレーム(2本)	1,827円	(1,740円)	14305627
アッパーパネル(2枚)	2,520円	(2,400円)	19335600
サイドパネル(2枚)	2,520円	(2,400円)	19335601
フロントパネル	1,260円	(1,200円)	19335602
アッパーマウントパネル	483円	(460円)	14305622
ポールフレーム(4本)	1,134円	(1,080円)	14305628

アッパーフレーム(2本)	525円	(500円)	14305629
リヤロワフレーム	672円	(640円)	14305630
フロントロワフレーム	546円	(520円)	14305631
ゲートロッドA	420円	(400円)	15305101
金具袋詰D	3,885円	(3,700円)	19401782
2×8mm丸ビス(10本)	178円	(170円)	19805556
3×8mm丸ビス(黒・5本)	210円	(200円)	19805853
3×12mm丸ビス(黒・10本)	220円	(210円)	19805898
3×8mmタッピングビス(黒・10本)	189円	(180円)	19805754
2×10mm丸ビス(10本)	231円	(220円)	19805868
2×6mmタッピングビス(10本)	210円	(200円)	19808058
2×6mm丸ビス(2本)	157円	(150円)	19443023
3mmロックナット(薄型・4個)	241円	(230円)	19805991
5mmOリング(2個)	168円	(160円)	19805701
ステッカー(a、b、シートステッカー)	2,100円	(2,000円)	19495675

この他にも修理や整備のためのRCスペアパーツ、オプションパーツが発売されています。お近くの模型店店頭、または当社カスタマーサービスでお買い求め下さい。

部品名	税込価格	本体価格	送料	部品コード
耐熱両面テープ	315円	(300円)	120円	SP.171
2×8mmタッピングビス(10本)	105円	(100円)	80円	SP.573
AO-1015 2mmロックナット(10個)	315円	(300円)	90円	94690

《送料について》送料が着せられている部品は、送料が別に必要です。部品を2個以上ご注文の場合、最も高い送料(1個分)だけで結構です。部品の合計が5,000円を超える場合、送料はサービスとなります。

AFTER MARKET SERVICE CARD

When purchasing Tamiya replacement parts, please take or send this form to your local Tamiya dealer so that the parts required can be correctly identified and supplied. Please note that specifications, availability and price are subject to change without notice.

PARTS CODE

19115310	L Parts
19225127	X Parts (2pcs.)
19225128	Y Parts (2pcs.)
14605014	Floor Panel
19335600	Roof Panel (2pcs.)
19335601	Side Panel (2pcs.)
19335602	End Panel
14305626	Side Rail (Bottom) (2pcs.)
14305627	Side Rail (Top) (2pcs.)
14305622 *1	Roof Panel
14305628	Corner Post (4pcs.)
14305629	End Rail (Top) (2pcs.)
14305630	Bottom End Rail (Rear)
14305631	Bottom End Rail (Front)
15305101 *2	Gate Rod A (BF1)
19401782	Metal Parts Bag D
19805556	2x8mm Screw (BD3 x10)
19805853	3x8mm Screw (BC2 x5)

19805898	3x12mm Screw (BC1 x10)
19805754	3x8mm Tapping Screw (BA7 x10)
19805868	2x10mm Screw (BD2 x10)
19808058	2x6mm Tapping Screw (BB5 x10)
19443023	2x6mm Screw (BB3 x2)
19805991	3mm Lock Nut (BC13 x4)
19805701	5mm O-Ring (BC17 x2)
19495675	Sticker Bag
50171	Heat Resistant Double-Sided Tape
50573	2x8mm Tapping Screw (BC12 x10)
94690	2mm Lock Nut (BD4 x10)

*1 Requires 2 sets.
*2 Requires 4 sets.

